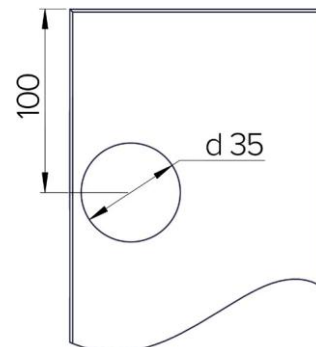
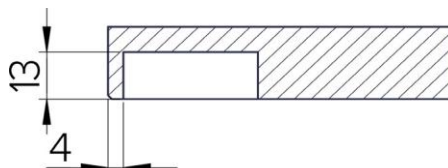


Услуга Присадка под петли

Дорогие партнеры!

Мы запускаем услугу “Присадка под петли”

- Присадка выполняется под петлю с диаметром чашки 35 мм.
- Глубина фрезеровки составляет 13 мм
- Расстояние от края фасада 4 мм



- Ввиду различных стандартов производителей петель, присадка под саморезы не производится

ВСЕ МОДЕЛИ ФАСАДОВ СМОТРИТЕ НА САЙТЕ WWW.ETREKO-SHOP.RU

Менеджеры отдела продаж помогут выбрать параметры присадки под петли.

Присадка может осуществляться:

- слева, либо справа - для распашных фасадов
- снизу, либо сверху - для откидных фасадов
- слева+справа, либо снизу+сверху - для распашных откидных парных фасадов

Количество петель доступно от 2х до 6ти и устанавливается автоматически в зависимости от размера:

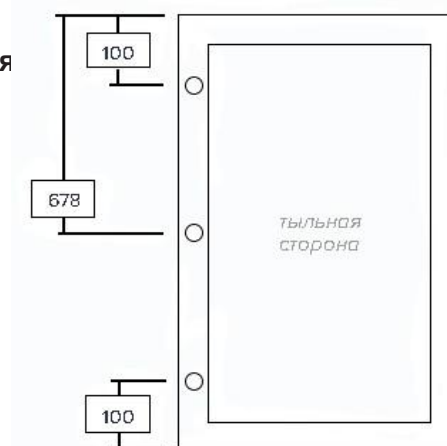
- до 1000мм - 2 шт
- 1000 - 1600мм - 3 шт
- 1600 - 2000 - 4 шт
- 2000 - 2700 - 5 шт

Отступ от края фасада до центра петли по умолчанию устанавливается:

- 80мм, если размер не превышает 450мм
- 100мм, если размер превышает 450мм

При необходимости, отступы можно изменить

Высота, мм	242 — 2700	Ширина, мм	270 — 800
<input type="text" value="1356"/>	↔	<input type="text" value="446"/>	
Присадка под петли		Количество петель 2 — 6	
<input type="text" value="Слева"/>		<input type="text" value="3"/>	



На схеме фасад размещен тыльной стороной к наблюдателю